

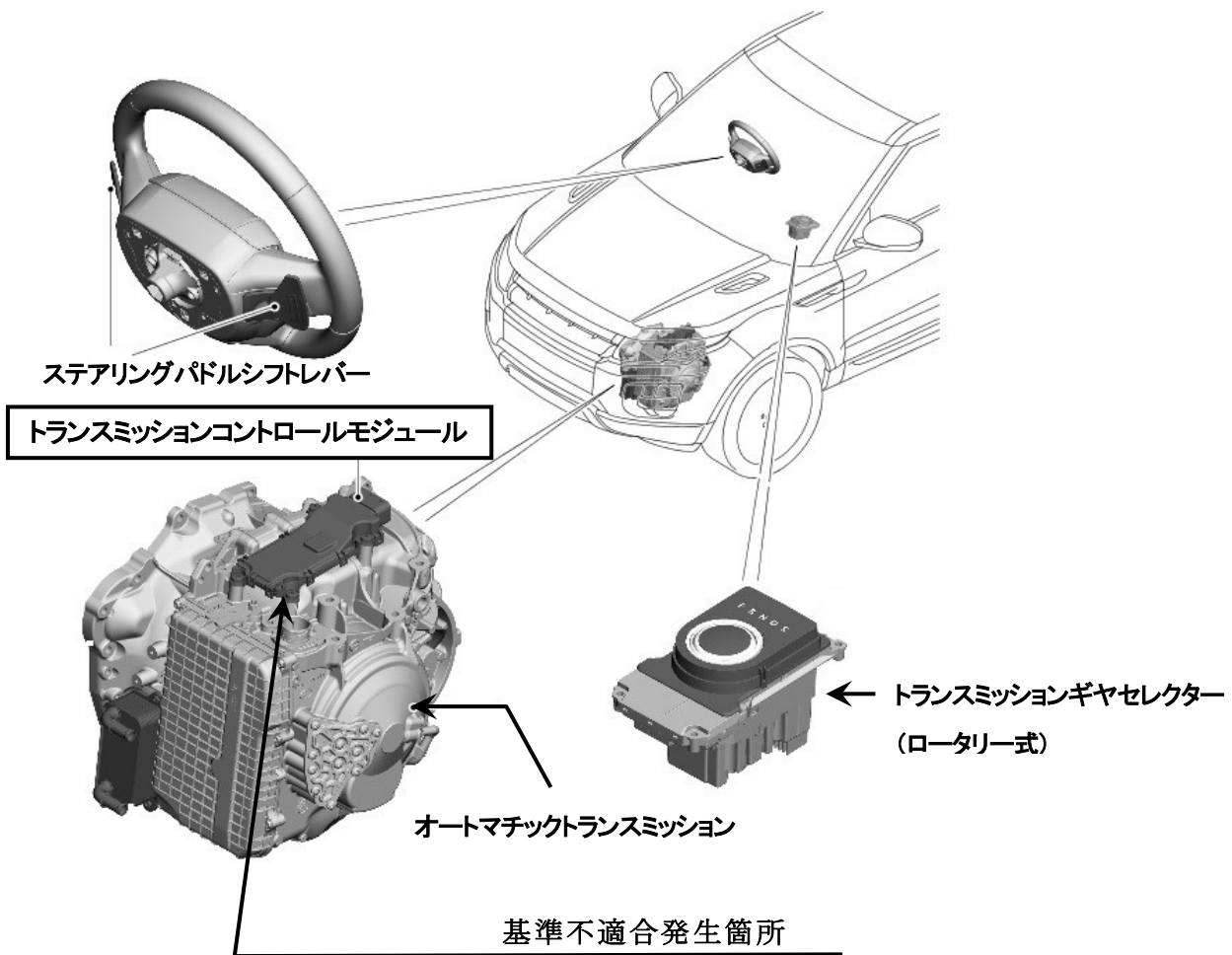
リコール届出一覧表

リコール届出日：平成28年5月13日

リコール届出番号	外-2332	リコール開始日	平成28年 5月13日
届出者の氏名又は名称	ジャガー・ランドローバー・ジャパン 株式会社 代表取締役 ハンソン・マグナス・ユタカ	製作国：英国 製作者名：ジャガー・ランドローバー・リミテッド 問い合わせ先： ランドローバーお客様相談室 0120-92-2992	
不具合の部位（部品名）	動力伝達装置（トランスミッションコントロールモジュール）		
基準不適合状態にあると認める構造、装置又は性能の状況及びその原因	①トランスミッションコントロールモジュールにおいて、制御プログラムが不適切なため、車両が停止する直前にギヤセクターを前進から後進に変更すると、当該モジュールがトランスミッション内部の油圧の変化を異常として検知することがある。そのため、警告灯が点灯し、ギヤセクターが後進の状態ではギヤがニュートラルに切り替わり走行できなくなるおそれがある。 ②トランスミッションコントロールモジュールにおいて、制御プログラムが不適切なため、クラッチ板を作動させるソレノイドの電流値が異常として検知することがある。そのため、走行中に警告灯が点灯し、ギヤがニュートラルになり走行できなくなるおそれがある。		
改善措置の内容	全車両、トランスミッションコントロールモジュールの制御プログラムを対策プログラムに書き換える。		
不具合件数	①7件、②1件	事故の有無	なし
発見の動機	市場からの情報、および国土交通省からの指摘による。		
自動車使用者及び自動車分解整備事業者に周知させるための措置	・使用者：電話又はダイレクトメールで通知する。 ・自動車分解整備事業者：日整連発行の機関誌等へ掲載する。 ・改善実施済車には、運転席側ドアロックストライカー付近に外-2332のステッカーを貼付する。		

車名	型式	通称名	リコール対象車の車台番号の範囲及び輸入期間	リコール対象車の台数	備考
ランドローバー	CBA-LV2A	「レンジローバーイヴォーク」	SALVA2AG0EH818243～SALVA2AG5FH050566 平成25年12月13日～平成26年12月13日	2,337	①②
	CBA-LC2A	「ディスカバリースポーツ」	SALCA2AG1FH500320～SALCA2ADXFH516358 平成27年2月23日～平成27年5月1日	40	①②
	(計2型式)	(計2車種)	(輸入期間の全体の範囲) 平成25年12月13日～平成27年5月1日	(計2,377台)	

改善箇所説明図



①トランスミッションコントロールモジュールにおいて、制御プログラムが不適切なため、車両が停止する直前にギヤセクターを前進から後進に変更すると、当該モジュールがトランスミッション内部の油圧の変化を異常として検知することがある。そのため、警告灯が点灯し、ギヤセクターが後進の状態でギヤがニュートラルに切り替わり走行できなくなるおそれがある。

②トランスミッションコントロールモジュールにおいて、制御プログラムが不適切なため、クラッチ板を作動させるソレノイドの電流値が異常として検知することがある。そのため、走行中に警告灯が点灯し、ギヤがニュートラルになり走行できなくなるおそれがある。

改善の内容

全車両、トランスミッションコントロールモジュールの制御プログラムを対策プログラムに書き換える。

識別：トランスミッションコントロールモジュールコネクタ部に白ペイントを塗布する。

注： は対策実施部品を示す。