

連絡先:	自動車局審査・リコール課 リコール監理室 TEL: 03-5253-8111 内線 42354 アドレス: http://www.mlit.go.jp
------	--

リコール届出一覧表

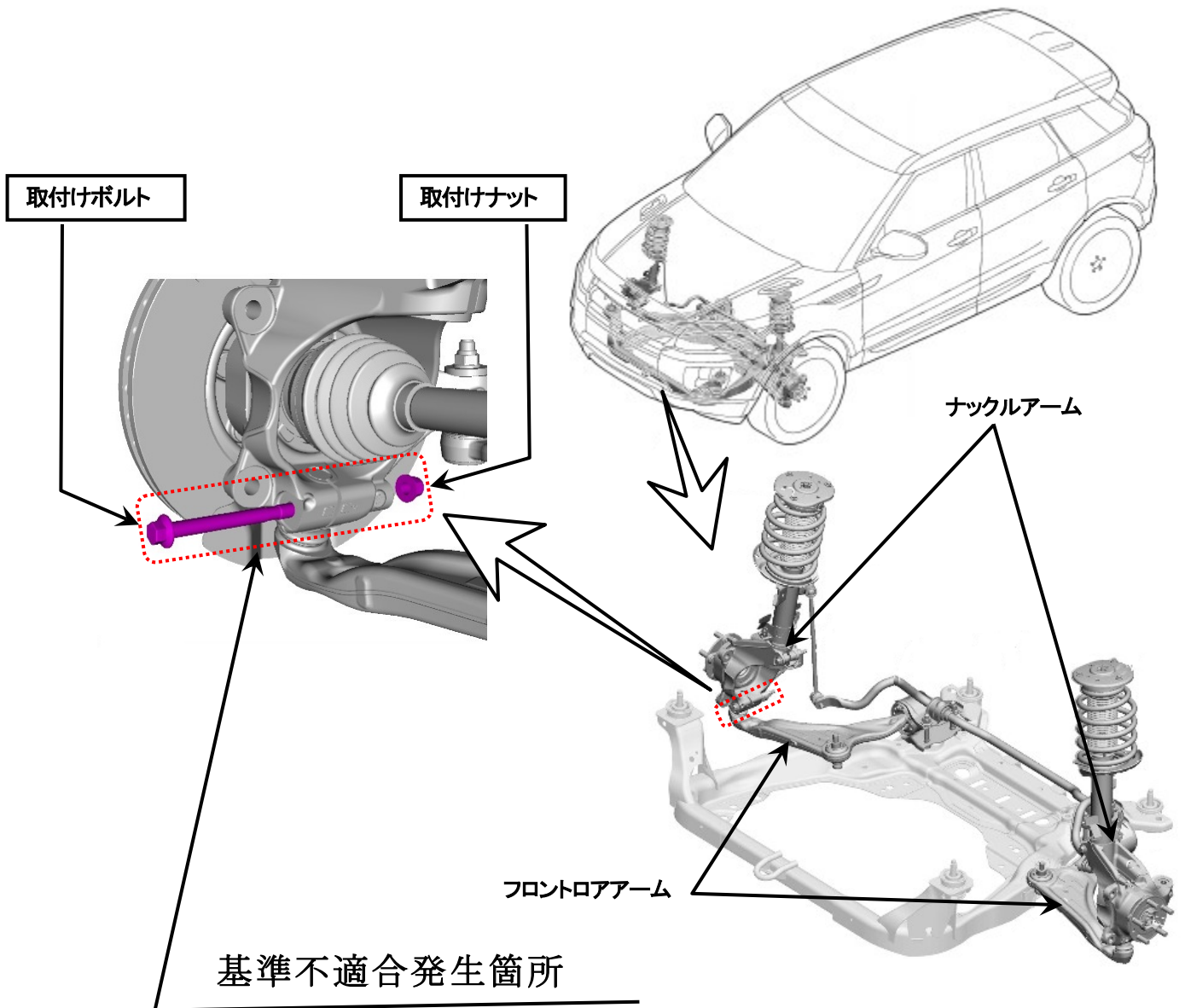
リコール届出日：平成29年 12月6日

リコール届出番号	外-2572	リコール開始日	平成29年 12月 7日
届出者の氏名又は名称	ジャガー・ランドローバー・ジャパン株式会社 代表取締役 ハンソン・マグナス・ユタカ	製作国：英国 製作者名：ジャガー・ランドローバー・リミテッド 問い合わせ先： ランドローバーお客様相談室 0120-922-992	
不具合の部位（部品名）	緩衝装置（フロントロアアーム）		
基準不適合状態にあると認める構造、装置又は性能の状況及びその原因	緩衝装置において、フロントロアアームの組付時の作業指示が不適切なため、当該アームとナックルアームを締結するボルトの軸力が不足しているものがある。そのため、走行時に異音が発生し、そのままの状態で使用を続けると、走行振動等により当該ボルトが折損し、最悪の場合、フロントロアアームが外れ、走行不能となるおそれがある。		
改善措置の内容	全車両、左右もしくは、どちらか片側のフロントロアアームとナックルアームを締結するボルトを新品に交換する。		
不具合件数	0件	事故の有無	なし
発見の動機	本国メーカーからの情報による。		
自動車使用者及び自動車分解整備事業者に周知させるための措置	<ul style="list-style-type: none"> ・使用者：電話又はダイレクトメールで通知する。 ・自動車分解整備事業者：対象台数が少数であり、全ての使用者を把握しているので、機関誌等への掲載は行わない。 ・改善実施済車には、運転席側ドアロックストライカー付近に外-2572のステッカーを貼付する。 		

車名	型式	通称名	リコール対象車の車台番号の範囲及び輸入期間	リコール対象車の台数	備考
ランドローバー	CBA-LV2A	「レンジローバーEvoque」	SALVA2AG4HH168451～SALVA2AG9HH173404 平成28年8月26日～平成28年11月11日	17	左：8台 右：6台 左右：3台
	CBA-LC2A	「ディスカバリースポーツ」	SALCA2AG9HH639050～SALCA2AG0HH639051 平成28年10月3日～平成28年10月3日	2	左：2台
	(計2型式)	(計2車種)	(輸入期間の全体の範囲) 平成28年8月26日～平成28年11月11日	(計19台)	左：10台 右：6台 左右：3台

【注意事項】 リコール対象車の車台番号の範囲には、対象とされない車両も含まれる場合があります。

改善箇所説明図



緩衝装置において、フロントロアアームの組付時の作業指示が不適切なため、当該アームとナックルアームを締結するボルトの軸力が不足しているものがある。そのため、走行時に異音が発生し、そのままの状態で使用を続けると、走行振動等により当該ボルトが折損し、最悪の場合、フロントロアアームが外れ、走行不能となるおそれがある。

改善の内容

全車両、左右もしくは、どちらか片側のフロントロアアームとナックルアームを締結するボルトを新品に交換する。

識別：フロントロアアームとナックルの取付けボルト頭部に白ペイントを塗布する。

注： は交換部品を示す。