

リコール届出一覧表

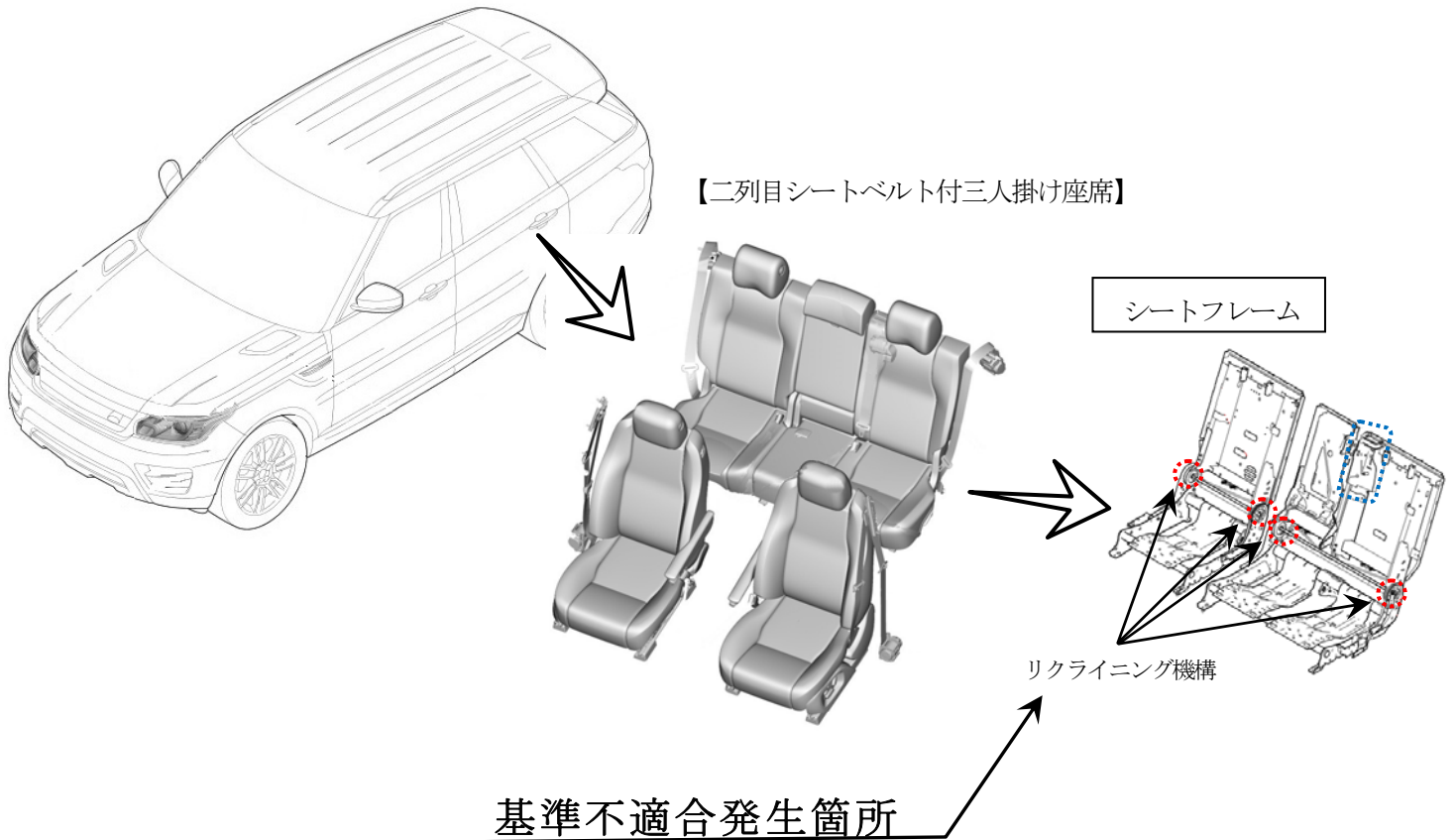
リコール届出日：平成30年 3月14日

リコール届出番号	外 - 2621	リコール開始日	平成30年 3月 15日
届出者の氏名又は名称	ジャガー・ランドローバー・ジャパン 株式会社 代表取締役 ハンソン・マグナス・ユタカ	製作国：英国 製作者名： ジャガー・ランドローバー・リミテッド 問い合わせ先： ランドローバーお客様相談室 0120-922-992	
不具合の部位（部品名）	座席（シートフレーム）		
基準不適合状態にあると認める構造、装置又は性能の状況及びその原因	二列目の後部座席において、シートフレームの組付け指示が不適切なため、リクライニング機構が正しく組み付けられていないものがある。そのため、座席の背もたれが固定されず、急ブレーキ時等に背もたれが前方に倒れ、最悪の場合、乗員が過度の傷害を負うおそれがある。		
改善措置の内容	全車両、リクライニング機構を点検し、組付け不良が確認された場合は、シートフレームを良品と交換する。		
不 具 合 件 数	0件	事 故 の 有 無	無し
発 見 の 動 機	本国メーカーからの情報による。		
自動車使用者及び自動車分解整備事業者に周知させるための措置	<ul style="list-style-type: none"> ・使用者： 電話又はダイレクトメールで通知する。 ・自動車分解整備事業者： 対象車両が少数であり、全ての使用者を把握しているの で、機関誌等への掲載は行わない。 ・改善実施済車には、運転席側ドアロックストライカー付近に外 - 2621の ステッカーを貼付する。 		

車 名	型 式	通 称 名	リコール対象車の車台番号 の範囲及び輸入期間	リコール対 象車の台数	備 考
ランドロー バー	ABA-LW3SA	「レンジローバー スポーツ」	SALWA2VE2FA538881～SALWA2VEXFA539437 平成27年7月15日～平成27年9月22日	8	
	ABA-LG3SB	「レンジローバー」	SALGA2VE0FA240818～SALGA2VE6FA241018 平成27年8月1日	3	
	ABA-LG5SA	「レンジローバー」	SALGA2EE5FA239907～SALGA2EEXFA240776 平成27年7月15日～平成27年9月27日	2	
	(計 3 型式)	(計 2 車種)	(輸入期間の全体の範囲) 平成27年7月15日～平成27年9月27日	(計13台)	

【注意事項】 リコール対象車の車台番号の範囲には、対象とならない車両も含まれる場合があります。

改善箇所説明図




二列目の後部座席において、シートフレームの組付け指示が不適切なため、リクライニング機構が正しく組み付けられてないものがある。そのため、座席の背もたれが固定されず、急ブレーキ時等に背もたれが前方に倒れ、最悪の場合、乗員が過度の傷害を負うおそれがある。

改善の内容

全車両、リクライニング機構を点検し、組付け不良が確認された場合は、シートフレームを良品と交換する。

識別：

左リヤドアチェックアームのボディ上側取付けボルトに白ペイントを塗布する。

 は交換部品を示す。